

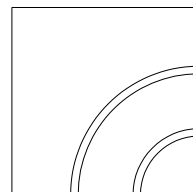
# Amortisseur de pulsations à diaphragme

Diaphragm-pulsation damper

713.1, 715.1

# sera

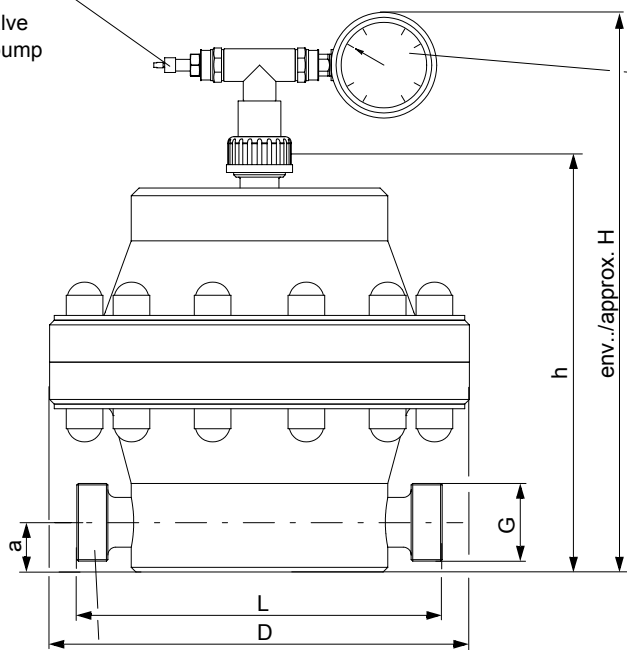
Dosieren  
Fördern  
Verdichten



10376-04  
1

vanne de remplissage  
pour la pompe à air à  
pied  
Filling valve  
for foot pump

Typ / Type 713.1



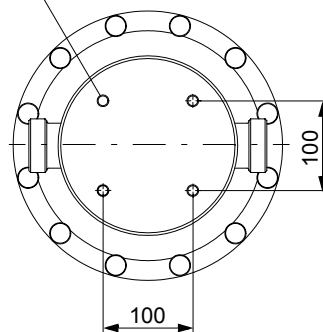
manomètre, 0...10 bar, amorti à la glycérine , Ø 63 mm  
matériau : 1.4301, système de mesure, alliage cuivre  
Manometer, 0...10 bar, glyzerine dampened, Ø 63 mm  
Material: 1.4301, measuring system copper base alloy

raccord à vis  
Thread connection

↑  
**X**

Vue / View **X**  
Face inférieure / Bottom

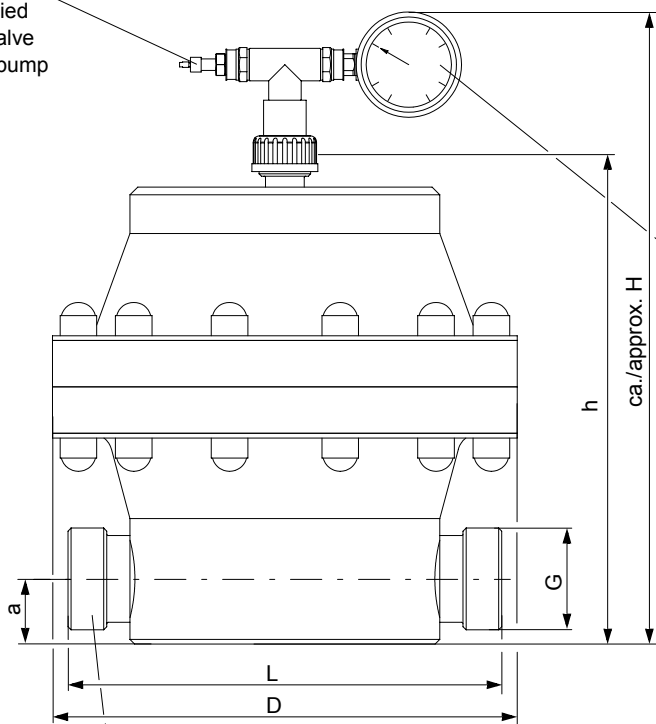
douille taraudée M8, 14 mm de prof.  
Threaded inserts M8, depth 14mm



fixation voir feuille N°.10379  
Fixing see data sheet No.: 10379

vanne de remplis-  
sage pour la pompe  
à air à pied  
Filling valve  
for foot pump

Typ / Type 715.1



manomètre, 0...10 bar, amorti à la glycérine , Ø 63 mm  
matériau : 1.4301, système de mesure, alliage cuivre  
Manometer, 0...10 bar, glyzerine dampened, Ø 63 mm  
Material: 1.4301, measuring system copper base alloy

raccord à vis  
Thread connection

↑  
**X**

10/05 II

Sous réserves de modifications techniques

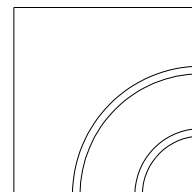
Subject to technical modifications.

## Amortisseur de pulsations à diaphragme

Diaphragm-pulsation damper

713.1, 715.1

sera

Dosieren  
Fördern  
Verdichten

## Caractéristiques techniques / Technical data

Type Type	Référence Article-No.	DN	Contenu Contents	Matériau Material		Raccords Connection	L	D	h	H	a	Poids à vide Empty weight											
				I	Boîtier Housing								Diaphragme / Dia- phragm Joints / Sealings	G	mm	kg							
713.1	30071034	15	3	I	PVC	EPDM	G1	213	270	271	360	32	9,0										
	30071035					FPM																	
	30071036					EPDM																	
	30071037					FPM																	
	30071058					EPDM																	
	30071059					FPM																	
	30071038	20	3	I	PVC	EPDM	G1 <sup>1</sup> / <sub>4</sub>	215	270	271	360	32	9,0										
	30071039					FPM																	
	30071040					EPDM																	
	30071041					FPM																	
	30071060	25	3	I	PVDF/ PVC-U	EPDM	G1 <sup>1</sup> / <sub>2</sub>	235	300	319	410	42	9,0										
	30071061					FPM																	
	30071042					EPDM																	
	30071043					FPM																	
	30071044					EPDM																	
	30071045					FPM																	
30071062	32	5	I	PVC	EPDM	G2	280	300	319	410	42	14,5											
30071063					FPM																		
30071046					EPDM																		
30071047					FPM																		
30071048	25	3	I	PP	EPDM	G1 <sup>1</sup> / <sub>2</sub>	324	300	319	410	42	9,0											
30071049					FPM																		
30071064	40	5	I	PVDF/ PVC-U	EPDM	G2 <sup>1</sup> / <sub>4</sub>	280	300	319	410	42	14,5											
30071065					FPM																		
30071050					EPDM																		
30071051					FPM																		
30071052	40	5	I	PVC	EPDM	G2 <sup>1</sup> / <sub>4</sub>	295	300	319	410	42	14,5											
30071053					FPM																		
30071066					EPDM																		
30071067					FPM																		
30071054					280								3	I	PVC	EPDM	G2 <sup>1</sup> / <sub>4</sub>	280	300	319	410	42	14,5
30071055																FPM							
30071056	295	3	I	PP	EPDM	G2 <sup>1</sup> / <sub>4</sub>	295	300	319	410	42	9,0											
30071057					FPM																		
30071068	280	3	I	PVDF/ PVC-U	EPDM	G2 <sup>1</sup> / <sub>4</sub>	280	300	319	410	42	14,5											
30071069					FPM																		

## Conditions de fonctionnement / Operating conditions

Température (pour l'eau) Temperature (for water) ° C	Pression de service autorisée Max. permitted working pressure bar		
	PP	PVC-U	PVDF/PVC-U
2°...20° C	10	10	10
20°...30° C	9	8	9
30°...40° C	7	5	7



Respecter la notice d'utilisation TA-164!  
Adhere to operating instructions TA-164!

Raccords possibles voir feuille TA-015  
Possible connections as per data sheet TA-015.

Fixation, voir feuille n°.: 10379  
Fixing see data sheet No.: 10379